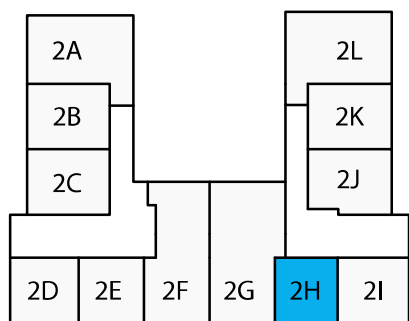


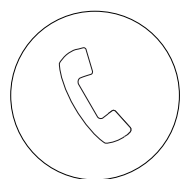
PROSTA 1

| 2H | 27,17 m²

PIĘTRO 2



01. Pokój dzienny + aneks kuchenny	15,79 m ²
02. Pokój	7,66 m ²
03. łazienka	3,72 m ²
04. Balkon	5,27 m ²



KONTAKT

52 374 65 66

biuro@fkdeveloper.pl

FK DEWELOPER

